

# Sunny Boy SB 2500/SB 3000



## Die Bestseller



Teamfähig

Einfache Planung und  
reduzierte Installationskosten

Electronic Solar Switch ESS:  
Integrierter DC-Lasttrennschalter  
nach DIN VDE 0100-712  
(Option)

Diagnose und Kommunikation  
über das Netz oder Funk sowie  
über Kabel (RS232 oder RS485)

Erweiterter Temperaturbereich  
-25 °C bis +60 °C

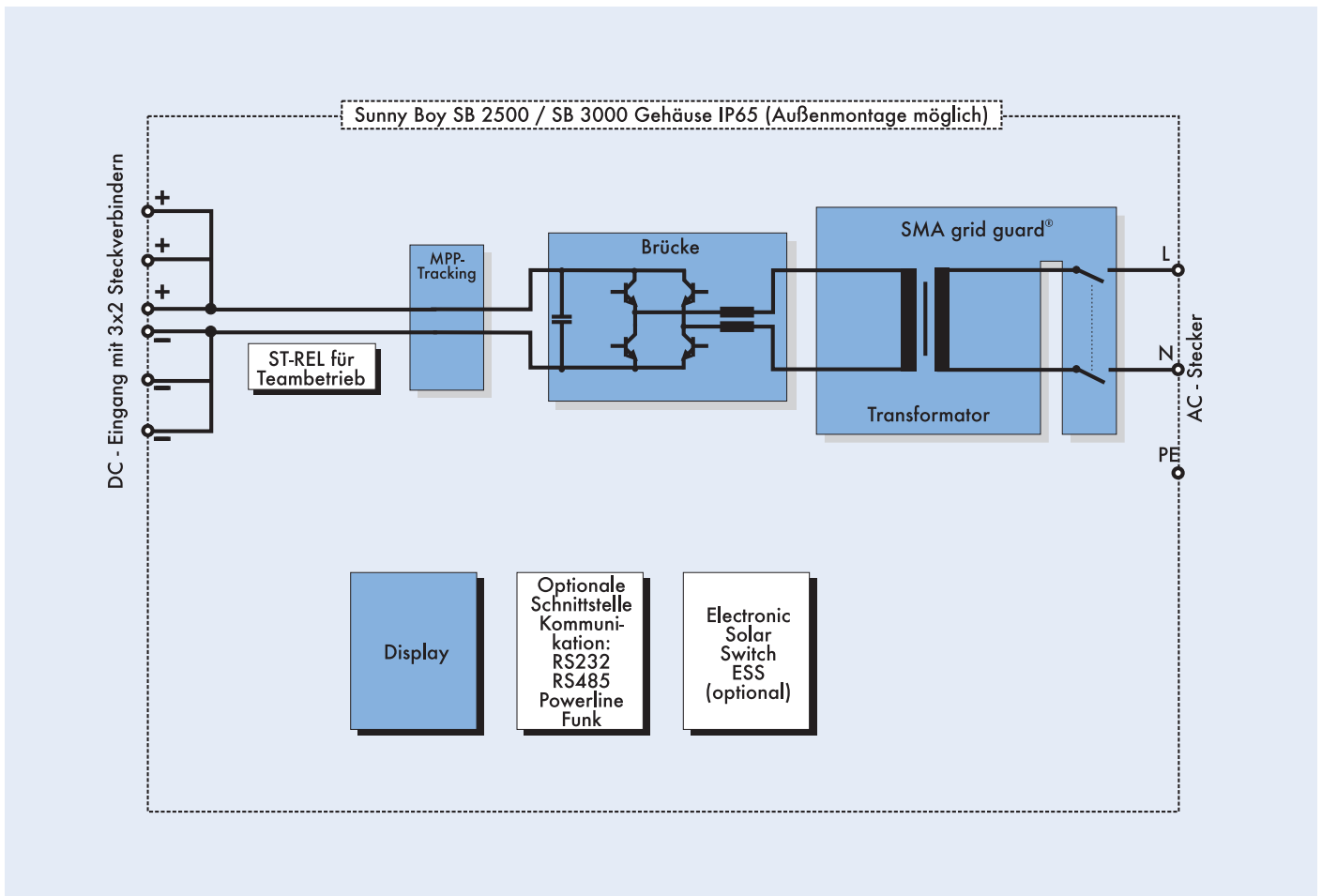
Für Außen- und Innenmontage

Verbindung auf der AC- und  
DC-Seite durch Steckverbinder

Dass ein Produkt weltweit mehr als jedes andere seiner Klasse verkauft wurde, ist nicht zwangsläufig ein Qualitätsmerkmal. Doch sowohl der SB 2500 wie auch der SB 3000 garantieren hervorragende Energieerträge, weil sie außerordentlich verlustarm arbeiten. Ihre überaus solide Technik und ein innovatives Schaltungskonzept passt optimal zu der am häufigsten anzutreffenden Anlagengröße bei netzgekoppelten Solarstromanlagen.

Der hohe Wirkungsgrad kann in Kombination mit mehreren Geräten durch die von SMA patentierte Teamschaltung noch gesteigert werden. Zusätzlich erlaubt der große Eingangsbereich vielfältige Kombinationsmöglichkeiten mit allen aktuellen Zelltechnologien.





Schematische Darstellung von Sunny Boy SB 2500 / SB 3000

## Technische Daten

	SB 2500	SB 3000
<b>Eingangsgrößen</b>		
Max. DC-Leistung ( $P_{DC, max}$ )	2700 W	3200 W
Max. DC-Spannung ( $U_{DC, max}$ )	600 V	600 V
PV-Spannungsbereich, MPPT ( $U_{Mpp}$ )	224 V - 600 V	268 V - 600 V
Max. Eingangsstrom ( $I_{PV, max}$ )	12 A	12 A
DC-Spannungsrippel ( $U_{SS}$ )	< 10 %	< 10 %
Max. Stringanzahl (parallel)	3	3
DC-Trenneinrichtung	Steckverbinder, ESS	Steckverbinder, ESS
Thermisch überwachte Varistoren	ja	ja
Erdschlussüberwachung	ja	ja
Verpolungsschutz	Kurzschlussdiode	Kurzschlussdiode
<b>Ausgangsgrößen</b>		
Max. AC-Leistung ( $P_{AC, max}$ )	2500 W	3000 W
AC-Nennleistung ( $P_{AC, Nenn}$ )	2300 W	2750 W
Klirrfaktor des Netzstromes	< 4 %	< 4 %
AC-Nennspannung ( $U_{AC, Nenn}$ )	220 V - 240 V	220 V - 240 V
AC-Nennfrequenz ( $f_{AC, Nenn}$ )	50 Hz / 60 Hz	50 Hz / 60 Hz
Leistungsfaktor ( $\cos \varphi$ )	1	1
Kurzschlussfestigkeit	ja, Stromregelung	ja, Stromregelung
Netzanschluss	AC-Steckverbinder	AC-Steckverbinder
<b>Wirkungsgrad</b>		
Max. Wirkungsgrad	94,1 %	95 %
Euro-eta	93,2 %	93,6 %
<b>Schutzart</b>		
nach DIN EN 60529	IP65	IP65
<b>Mechanische Größen</b>		
Breite / Höhe / Tiefe in mm	434 / 295 / 214	434 / 295 / 214
Gewicht	30 kg	32 kg