

Sunny Boy SB 2100TL



Der Große unter den Kleinen



Spitzenwirkungsgrad

Erweiterter Eingangsspannungsbereich
(125 bis 600 V DC)

Transformatorlos mit integriertem allstromsensitiven Fehlerstrom-Schutzschalter

Electronic Solar Switch ESS:
Integrierter DC-Lasttrennschalter nach DIN VDE 0100-712 (Option)

Diagnose und Kommunikation über das Netz oder Funk sowie über Kabel (RS232 oder RS485)

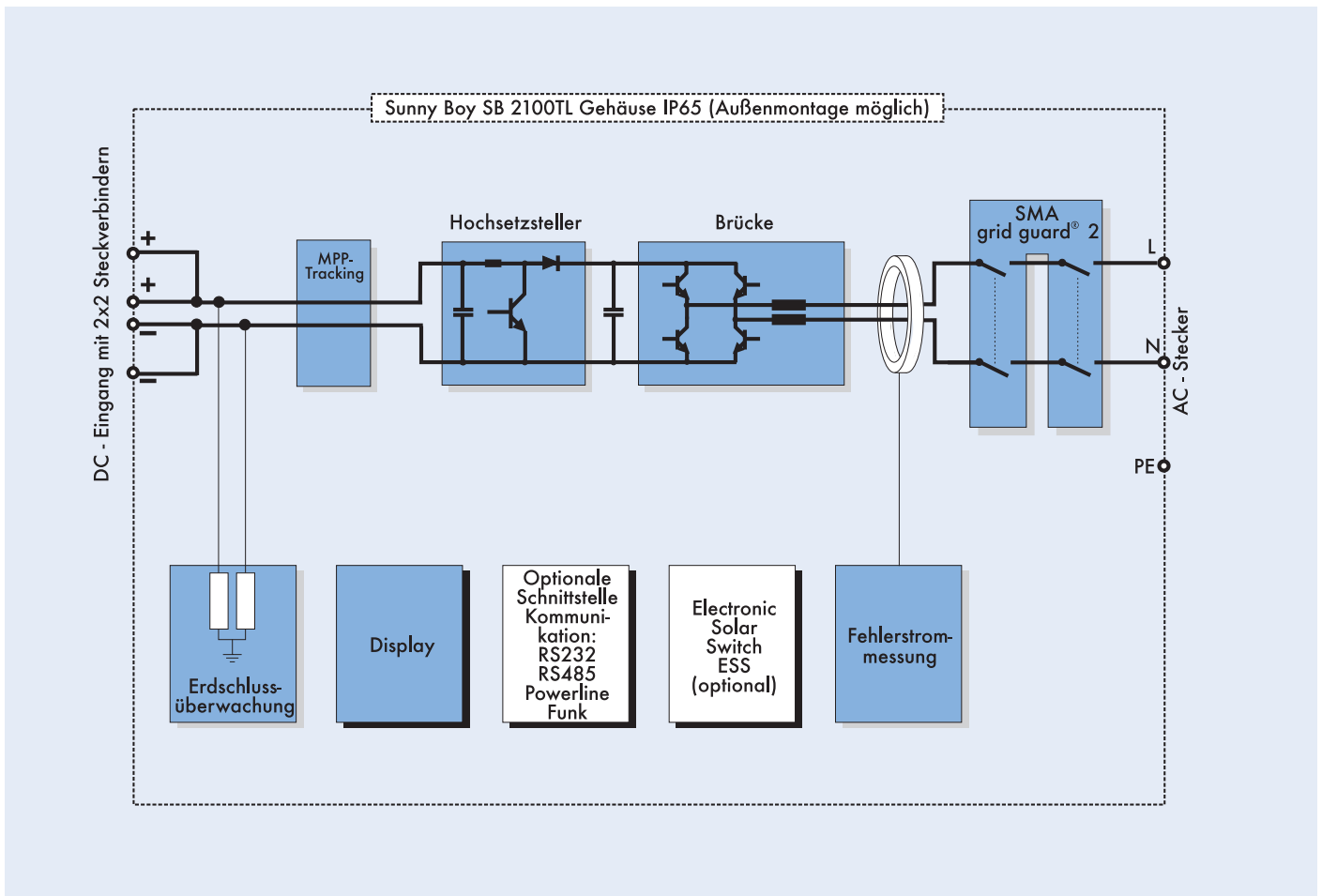
Erweiterter Temperaturbereich
-25 °C bis +60 °C

Für Außen- und Innenmontage

Der Sunny Boy SB 2100TL ist sicher nicht der einzige Wechselrichter von SMA mit einem hervorragenden Preis-Leistungs-Verhältnis, aber ein ganz Besonderer. Denn zum einen wird bei ihm die Spannungsanpassung nicht durch den Einsatz eines Transformators realisiert und zum anderen ist es gelungen, durch Verwendung modernster Halbleitertechnik und einer optimierten Schaltungstopologie, den Wirkungsgrad nochmals zu steigern.

Zusätzlich erlaubt ein erweiterter Eingangsspannungsbereich vielfältige Kombinationsmöglichkeiten mit den Solarmodulen. Alles gute Gründe, warum bereits das Vorgängermodell von der Stiftung Warentest mit dem ersten Platz prämiert wurde.





Schematische Darstellung von Sunny Boy SB 2100TL

Technische Daten

	SB 2100TL
Eingangsgrößen	
Max. DC-Leistung ($P_{DC, max}$)	2200 W
Max. DC-Spannung ($U_{DC, max}$)	600 V
PV-Spannungsbereich, MPPT (U_{PV})	125 V - 600 V
Max. Eingangsstrom ($I_{PV, max}$)	11 A
DC-Spannungsrippel (U_{SS})	< 10 %
Max. Stringanzahl (parallel)	2
DC-Trenneinrichtung	Steckverbinder, ESS
Thermisch überwachte Varistoren	ja
Erdschlussüberwachung	ja
Verpolungsschutz	Kurzschlussdiode
Ausgangsgrößen	
Max. AC-Leistung ($P_{AC, max}$)	2100 W
AC-Nennleistung ($P_{AC, Nenn}$)	1950 W
Klirrfaktor des Netzstromes	< 4 %
AC-Nennspannung ($U_{AC, Nenn}$)	220 V - 240 V
AC-Nennfrequenz ($f_{AC, Nenn}$)	50 Hz
Leistungsfaktor ($\cos \varphi$)	1
Kurzschlussfestigkeit	ja, Stromregelung
Netzanschluss	AC-Steckverbinder
Wirkungsgrad	
Max. Wirkungsgrad	96 %
Euro-eta	95,2 %
Schutzart	
nach DIN EN 60529	IP65
Mechanische Größen	
Breite / Höhe / Tiefe in mm	434 / 295 / 214
Gewicht	16 kg